

CTL (S)TM - Pneumatische Spannweile

- Leichte Bauweise
- Einfache Handhabung
- Vorzentrierend
- Sehr servicefreundlich
- Dimensionen 3" und 6"

CTL Spannweile CFK 6"



Varianten von Spannleisten

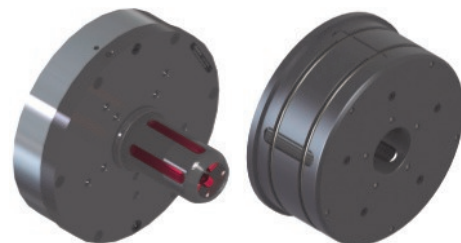
Stahl RP 2 K PA 6.6 MT Stahl MT



SDETM - Pneumatischer - / Mechanischer Spanndorn

- Widerstandsfähige Bauweise
- Einfache Bedienung
- Bewährte Technologie
- Schnelle Adaptierung bis \varnothing 304.8mm
- EasyServiceTM - Konzept

SDE mit Adapter 12"



Varianten von Spannleisten

Stahl RP PUR



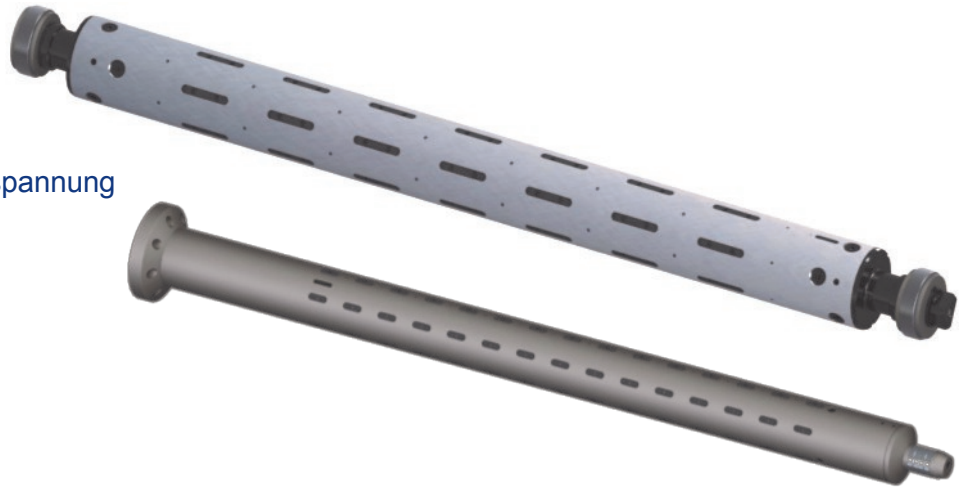
PA 6.6 MT Stahl MT



Mit dem Schlumpf-EasyServiceTM - Konzept ein entscheidender Vorteil um Wartungsstillstände zu reduzieren und eine regelmäßige Wartung (<2 min) im Betrieb durchzusetzen.

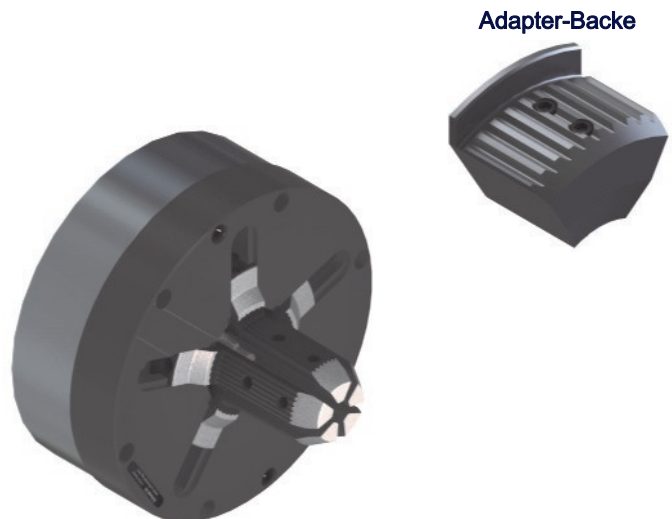
SF - Mechanische Spannweite

- Ideal im Vakuumbereich
- Für hohe Drehzahlen geeignet
- Höchste Sicherheit durch Federspannung
- Permanente Kraftübertragung
- 100% zentrierend
- Dimensionen 3" und 6"



SDJ - Pneumatischer - / Mechanischer Spanndorn

- Massive Bauweise für hohe Belastungen
- Grosser Spannbereich
- Adaptierbar bis Hülsen \varnothing 12"
- Preiswert im Unterhalt



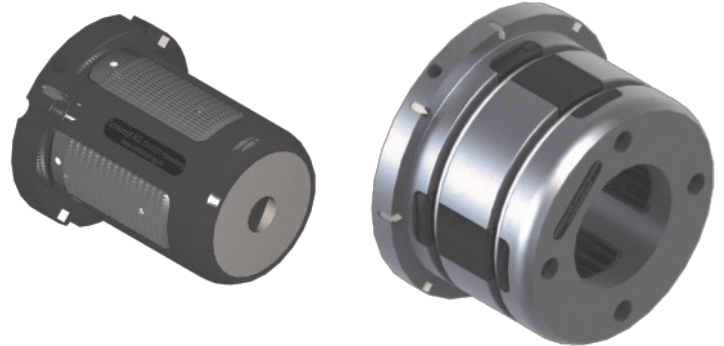
MonoGrip™ - Pneumatische Flachslauchwelle &

- Leichtbau Alu-Profil
- Geeignet für leichte Anwendungen
- Spannelemente aus Aluminium oder Gummi
- Sehr servicefreundlich
- Hoch standardisiert
- Dimensionen 70mm, 3" und 6"



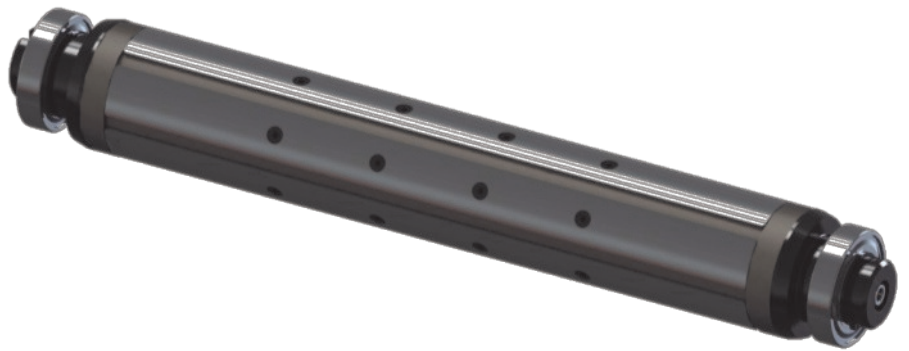
QuickChuck™ - Mechanischer Spanndorn

- Spannt drehrichtungsunabhängig
- Exakte zentrische Spannung
- EasyService™ - Konzept
- Adaptierbar bis \varnothing 304.8mm
- Überträgt hohe Drehmomente



CTC™ - Pneumatische Spannweile

- Sehr grosse Spannfläche
- Ideal für dünnwandige Hülsen
- Materialschonend
- Breiter Einsatzbereich
- Vorzentrierend



SDX™ - Mechanischer Spanndorn

- Mechanisch zentrische Spannung
- Für leichte Anwendungen geeignet
- Breite Anwendungsmöglichkeiten
- Individuell konfigurierbar



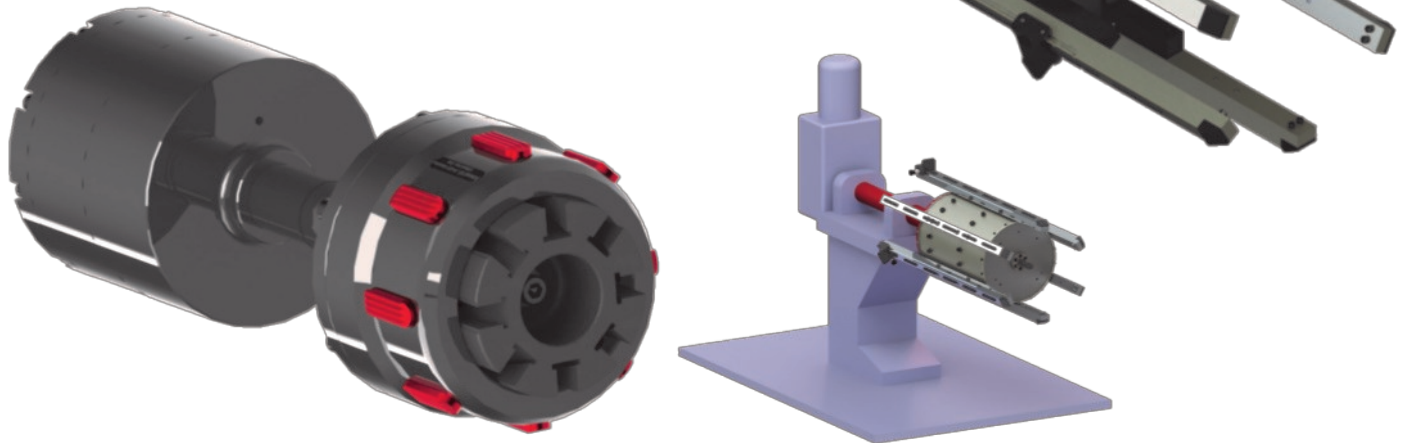
Spannköpfe und Adapter

- Vielseitig
- Günstige Alternative zum Adaptieren
- Hoch standardisiert
- Breiter Einsatzbereich



Sonderbauten

- Anders als alle Anderen
- Technologisch fortgeschritten
- Präzise und zuverlässig
- Nachhaltige Konzepte und Entwicklungen
- Preiswerte Sonderbauten für jeden Anspruch



Beratung

- Hohe Beratungskompetenz Vor-Ort durch hochqualifiziertes Aussendienstpersonal und jahrzentelange Erfahrung beim Sonderbau von Spannelementen.

Service und Unterhalt

- Beste Wertschöpfung durch regelmässige Wartung
- Originalersatzteile auch nach Jahrzehnten

Wir bieten Ihnen den Ersatzteilservice und übernehmen für Sie die Lagerhaltung und liefern „Just in Time“, auch für Fremdprodukte. Ein Lieferant für alle Anforderungen an Spannelemente.

Ihre Vorteile:

- Kurze Reaktionszeiten und Transportservice
- Herstellerunabhängiges Know-how

