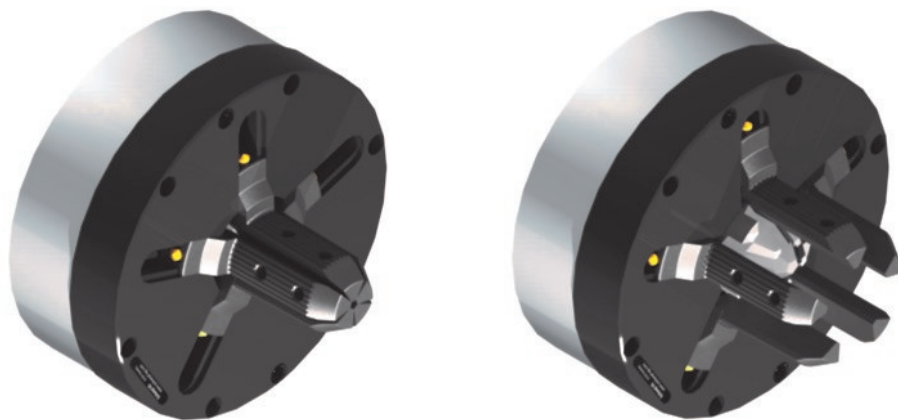


SDJ™ - Pneumatischer Spanndorn

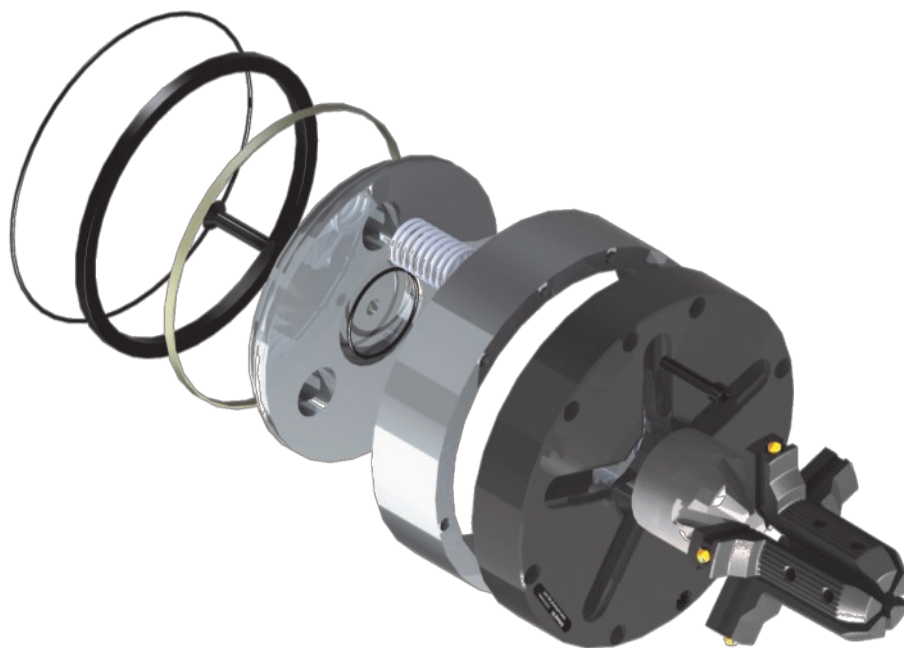
- Sehr grosser Spannbereich
- Kostengünstiger Unterhalt
- Schnelle Umrüstzeiten auf andere Hüsendurchmesser



SDJ-Spanndorne werden über einen integrierten Kolben mittels Druckluft betätigt. Sie spannen die Hülse exakt zentrisch und verfügen über einen unvergleichlich grossen Spannbereich.

Normale Reinigungs- und Wartungsarbeiten erfolgen von aussen ohne Abbau des Spanndornes von der Maschine.

Höchste Produktivität dank grossem Spannbereich und minimalen Umrüst- und Wartungszeiten.

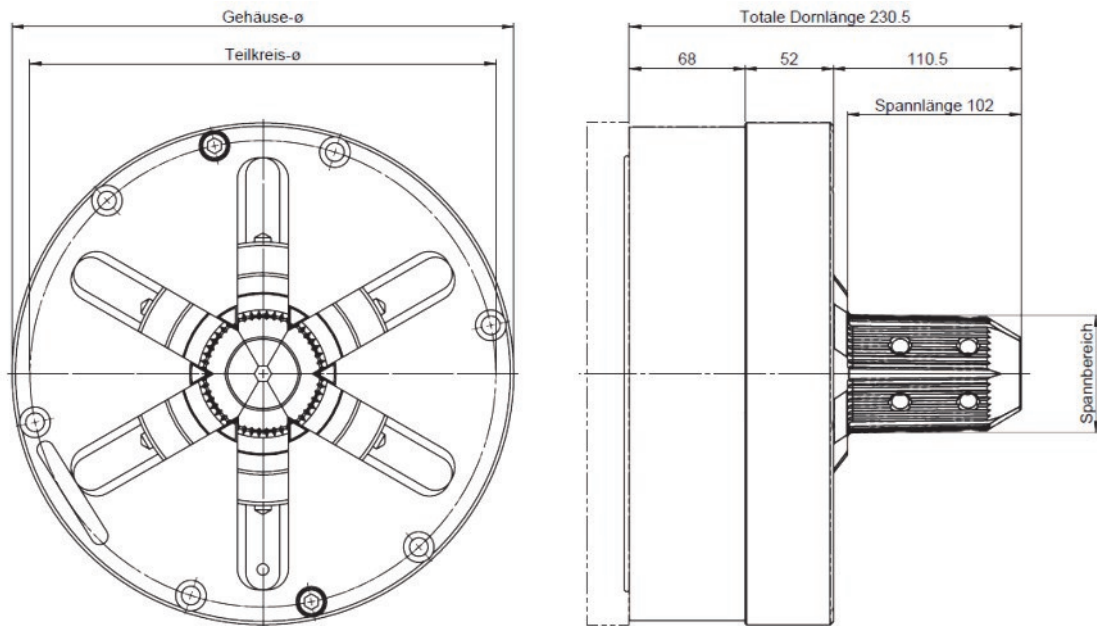


SPECS

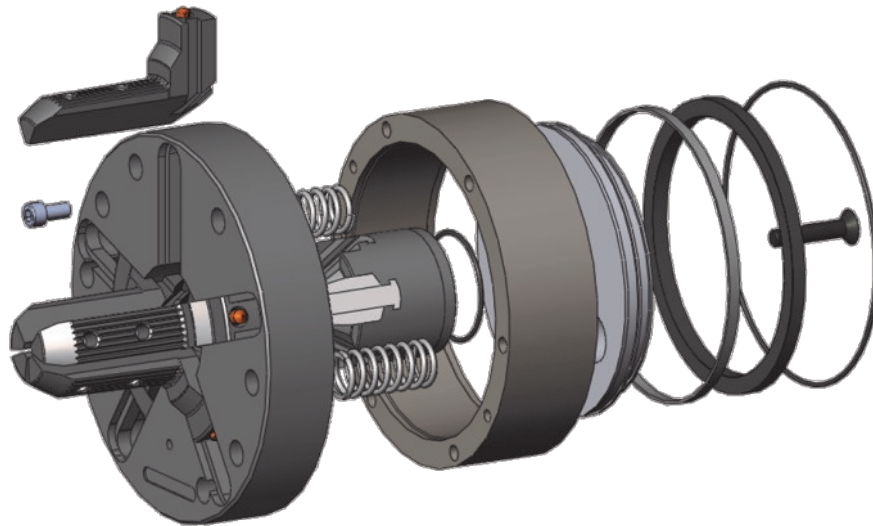
TECHNISCHE INFORMATIONEN



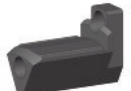


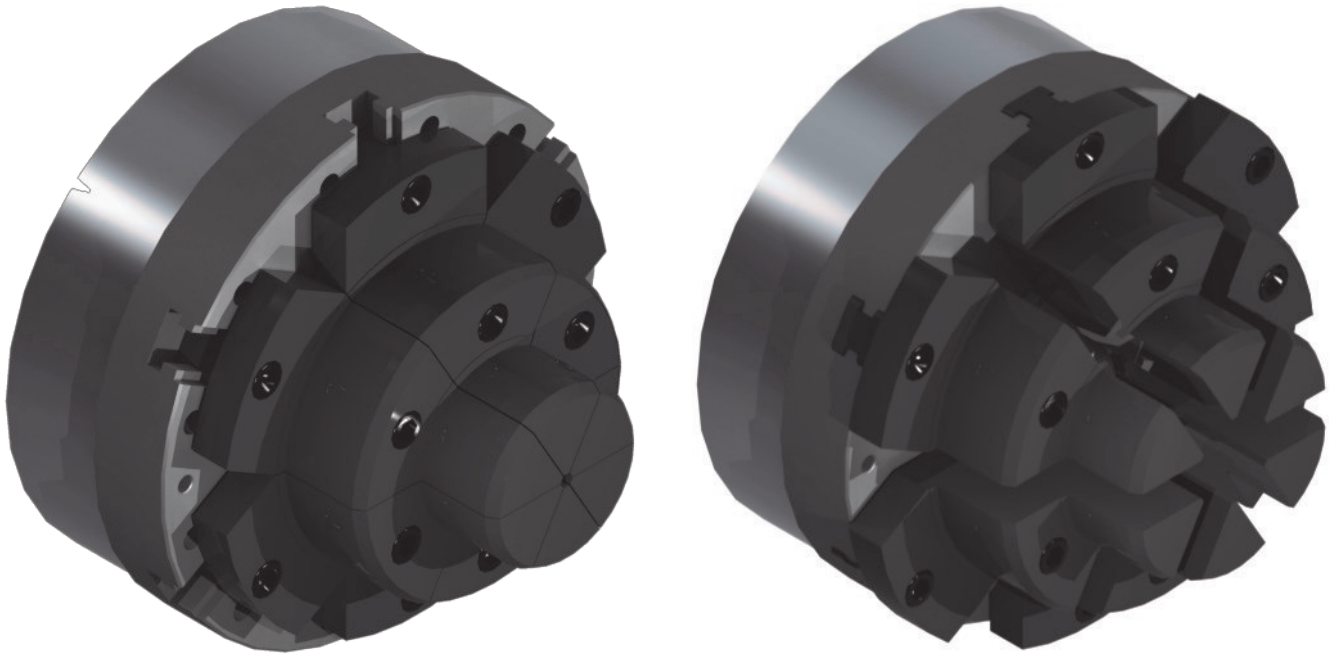
SWISS+MADE



Spanndorn	SDJ 20		SDJ 25	
Typ Spannbacke	1	2	1	2
Hülseninnen-ø	70-101.6	120-152.4	70-101.6	120-152.4
Spannbereich [mm]	70-115	116-161	70-115	116-161
Rollengewicht max. [kg]	1'250	1'250	2'000	2'000
Drehmoment [Nm]	350-500	570-760	480-680	770-1'030
Gehäuse-ø	265		295	
Teilkreis-ø	222		274	



	Spannbacken		
			
Hülsenmaterial:	MT Stahl	SB 1 RP Stahl	SB 2 RP Stahl
Karton	X	x	X
Kunststoff	X	X	x
Stahl	-	-	-

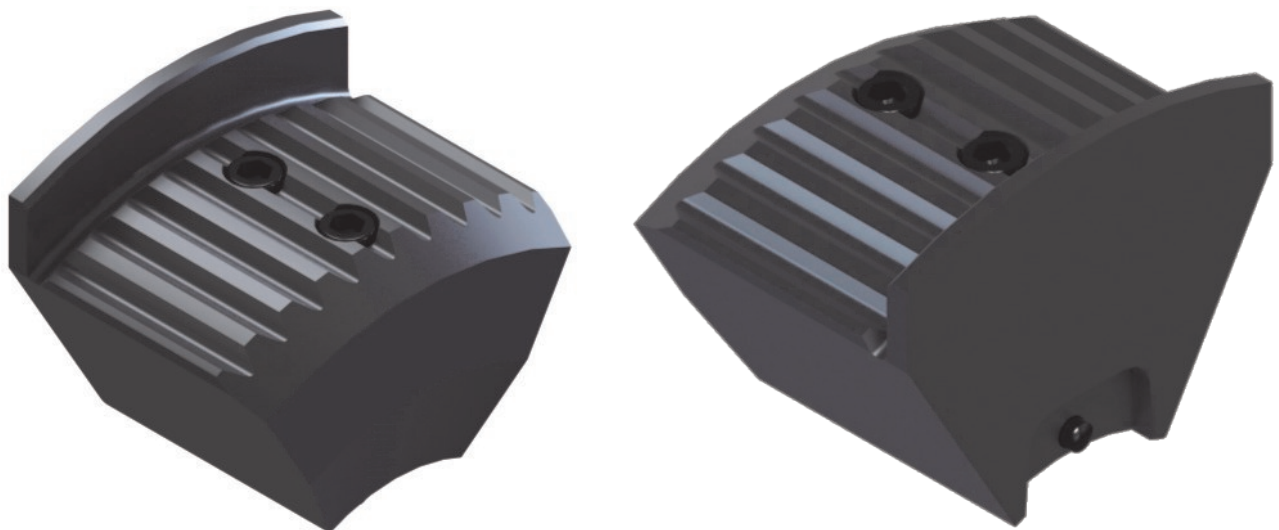


Schlumpf SDJ 36

Der SDJ 36 Spanndorn ist eine Hochleistungsvariante der bewährten SDJ 20 und SDJ 25 Spanndorne. Die Spannbacken lassen sich rasch in verschiedenen Positionen auf den fest montierten Grundbacken aufschrauben. Für den ganzen Spannbereich von 118 mm bis 514 mm werden nur drei Größen von Spannbacken benötigt.

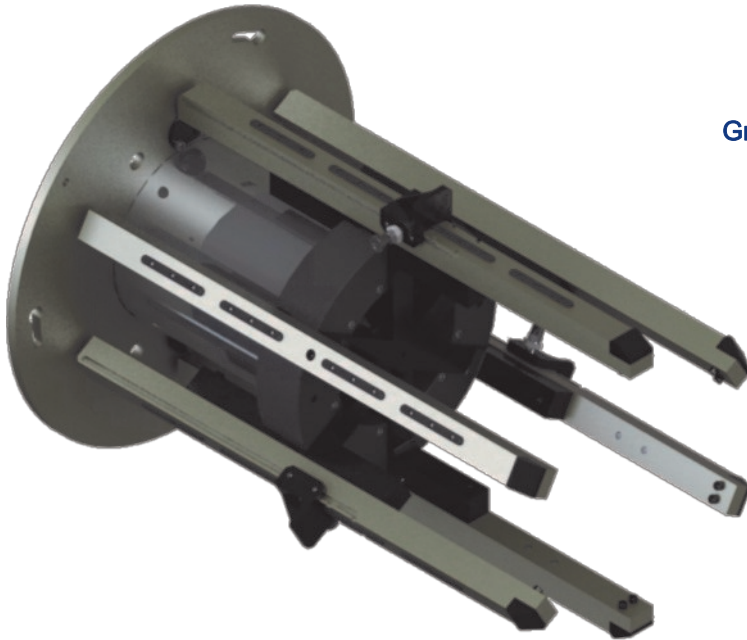
Aufsetzbacken

SDJ-Spanndorne lassen sich mittels Aufsetzbacken rasch und einfach auf andere Hülsendurchmesser umrüsten. Damit decken wir einen Spannbereich von 70 bis über 300 mm ab.



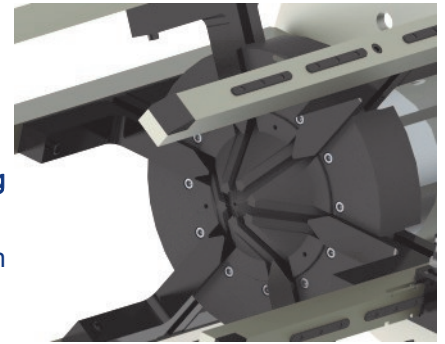
Die Adaptierung erfolgt an der Maschine ohne Demontage des Spanndorns. Schnell und einfach, mit Standard-Werkzeug zu erledigen. Das garantiert kurze Stillstandzeiten und bietet Ihnen höchste Flexibilität.

Für das Wickeln von Haspeln / Reifen
680kg Eigengewicht, 1'800kg Tragkraft

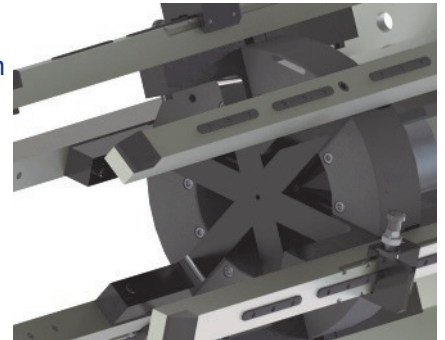


Grosser Expansionsweg

offen



geschlossen



Skizze/ Notizen