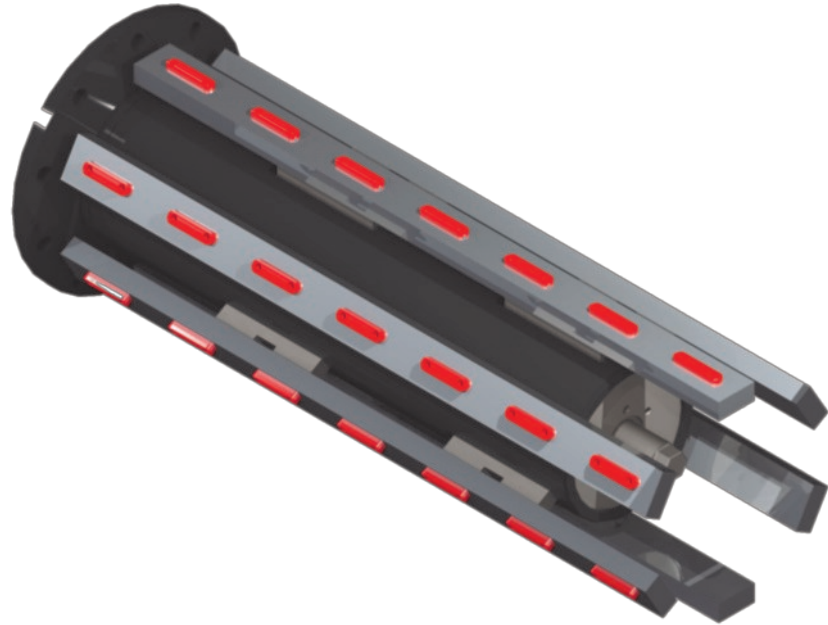
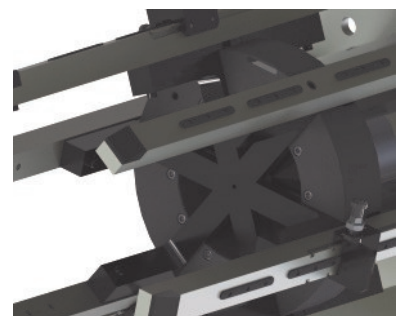
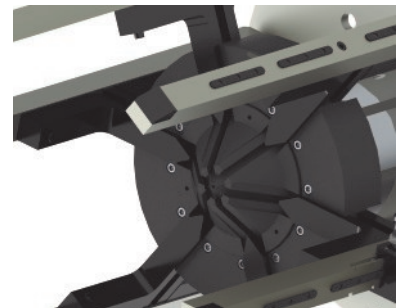
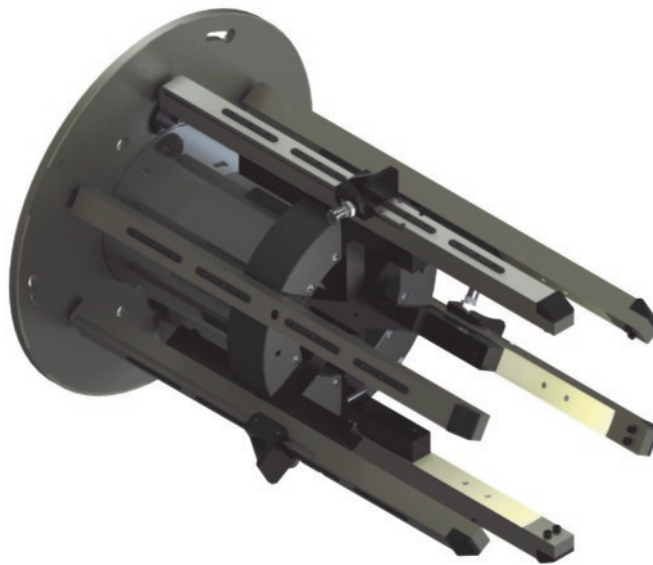


Sonderbauten und projektbezogene Anfertigungen

- Kleine und grosse Serien
- Prototypen
- Nachhaltige Konzepte und Entwicklungen
- Qualitativ hochstehende Fertigung



SDJ Spezial für das Wickeln von Haspeln / Reifen
680kg Eigengewicht, 1'800kg Tragkraft



SPECS

TECHNISCHE INFORMATIONEN



SWISS  MADE

Wir sind Ihr Ansprechpartner #1, wenn es darum geht, das Beste für Ihre Anlage oder Ihren Kunden herauszuholen.

„Natürlich geht es auch ohne Schlumpf, aber es lohnt sich nicht.“

Mechanischer Spanndorn SDE mit externem Antrieb



Projektdaten	
Spannbereich	148 - 155mm
Rollengewicht	Belastungsdaten siehe SDE
Eigenschaften	<ul style="list-style-type: none"> - kurze Bauweise - Antrieb extern - sehr servicefreundlich

Mechanischer Spanndorn SDA langenverstellbar



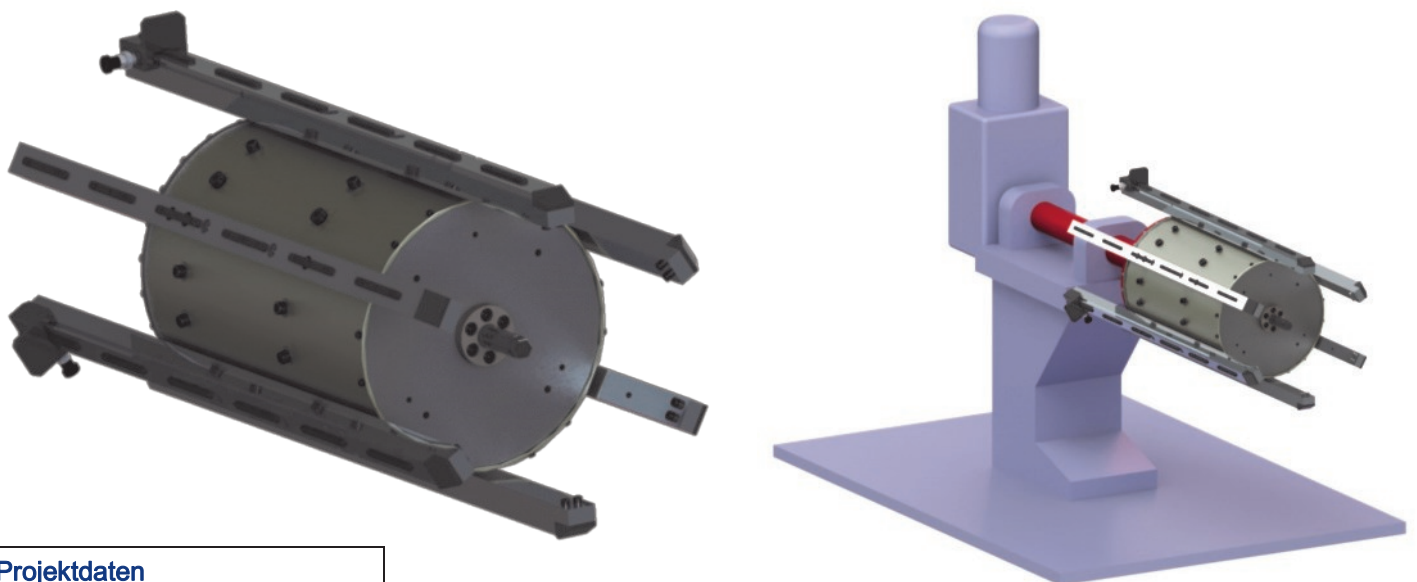
Projektdaten	
Spannbereich	196 - 206mm
Rollengewicht	2'000kg
Eigenschaften	<ul style="list-style-type: none"> - Automatisierte Anlagen - Axial verstellbarer Bereich von 150mm - Mechanisch gespannt

Mechanischer Spanndorn SDX-SF 3"



Projektdaten	
Spannbereich	74 - 78mm
Rollengewicht	bis 20kg
Eigenschaften	<ul style="list-style-type: none"> - Einfach und leichte Anwendung - Abwicklung von CFK-Fasern - Federgespannt und pneumatisch entspannt

Mechanischer Spanndorn SDJ 30



Projektdaten	
Spannbereich	630 - 825mm
Rollengewicht	1'800kg
Anwendung	<ul style="list-style-type: none"> - Automobilindustrie - Dient zur Auf- und Abwicklung - Externer Antrieb

QuickChuck 3"



Adapter 3" -> 6"



Projektdaten	
Spannbereich	74 - 77mm
Rollengewicht	bis 1.000kg
Eigenschaften	<ul style="list-style-type: none"> - Hoher Kraftübertragung / Drehmoment - Adaptierbar - Keinen Antrieb nötig

Skizze/ Notizen
