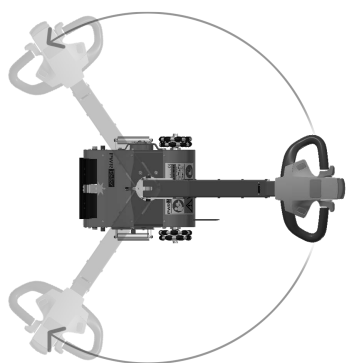


## Easy Roller

### Rollenaufnahme / Rollentransport / Rollenhandling



**Material:** Stahlkonstruktion

**Belastbarkeit:** max. 6.000 kg

**Stromversorgung:** akkubetrieben

**Fahrbarkeit:** vorwärts und rückwärts fahrbar, seitlich  
zieh- und schiebbar (multidirektionale Räder)

#### Merkmale:

- neues, einzigartiges und robustes Design
- variable Geschwindigkeit
- ergonomischer Deichselkopf um 270 Grad drehbar
- stabiler, strapazierfähiger Griff
- Deichsel-Griff um 90 Grad drehbar
- der Griff ist mit einem "Bauchtaster E-Stop" für eine verbesserte Sicherheit des Bedieners ausgestattet
- dank Akkupower ist das Gerät frei von jeglichen Versorgungsleitungen wie z.B. Druckluft
- Batterieanzeige am Griff, leicht erkennbarer Ladezustand der Batterie
- zwei Batterien und ein Ladegerät sind im Standard Lieferumfang enthalten
- Motor, Ketten usw. sind im Inneren des Chassis der Maschine "verbaut", so dass diese wichtigen Teile nicht beschädigt werden können und sauber bleiben
- bewegt bis zu 6.000 kg

