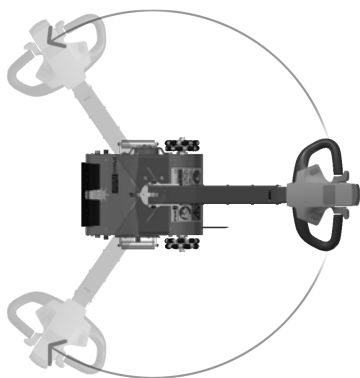




Easy Roller

Rollentransport / Rollenhandling



Material: Stahlkonstruktion

Belastbarkeit: max. 8.000 kg

Stromversorgung: akkubetrieben

Fahrbarkeit: vorwärts und rückwärts fahrbar, seitlich zieh- und schiebbar (multidirektionale Räder)

Merkmale:

- neues, einzigartiges und robustes Design
- variable Geschwindigkeit
- ergonomische Deichsel um 270 Grad drehbar
- stabiler, strapazierfähiger Deichsel-Kopf mit Sicherheitseinrichtung
- Deichsel-Griff um 90 Grad drehbar
- der Griff ist mit einem "Bauchtaster E-Stop" für eine verbesserte Sicherheit des Bedieners ausgestattet
- dank Akkupower ist das Gerät frei von jeglichen Versorgungsleitungen wie z.B. Druckluft
- Batterieanzeige am Griff
- zwei Batterien und ein Ladegerät sind im Standard Lieferumfang enthalten
- Motor, Ketten usw. sind im Inneren der Maschine "verbaut", so dass diese wichtigen Teile nicht beschädigt werden können und sauber bleiben
- bewegt bis zu 8.000 kg

