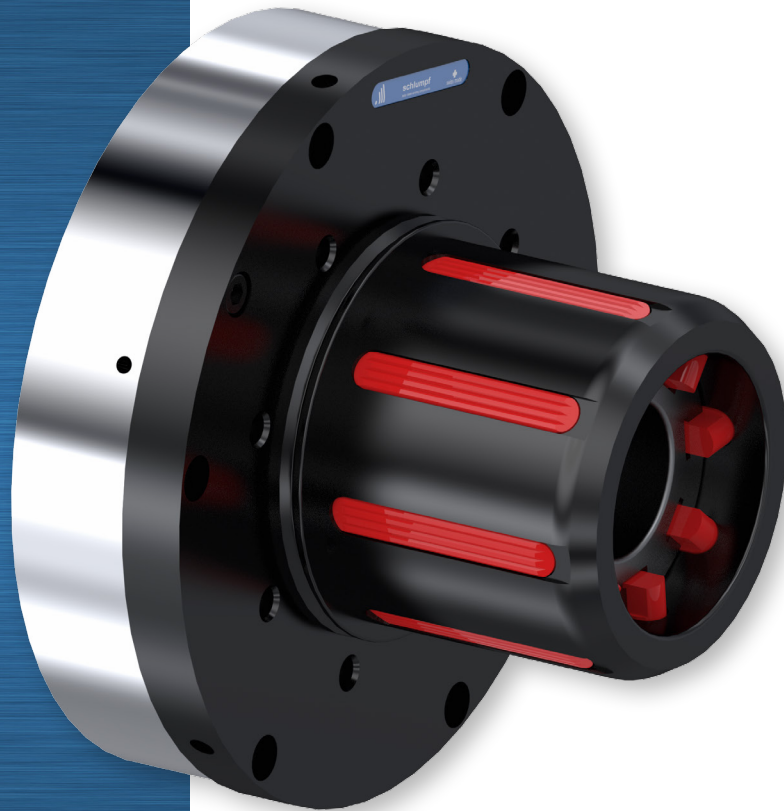


Technische Informationen

# SDE Spanndorne



*Easy-Service-Konzept*

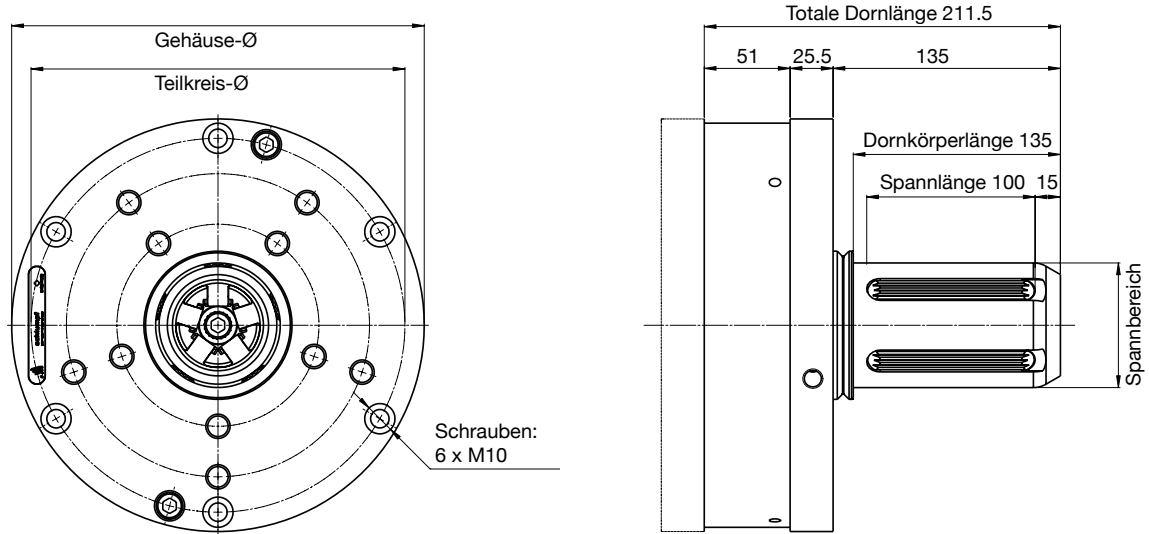
Service an der Maschine  
innerhalb 5 Minuten

Schnelle Umrüstzeiten auf  
andere Hülsendurchmesser  
mit Aufsteckadaptern

# SDE-Spanndorne

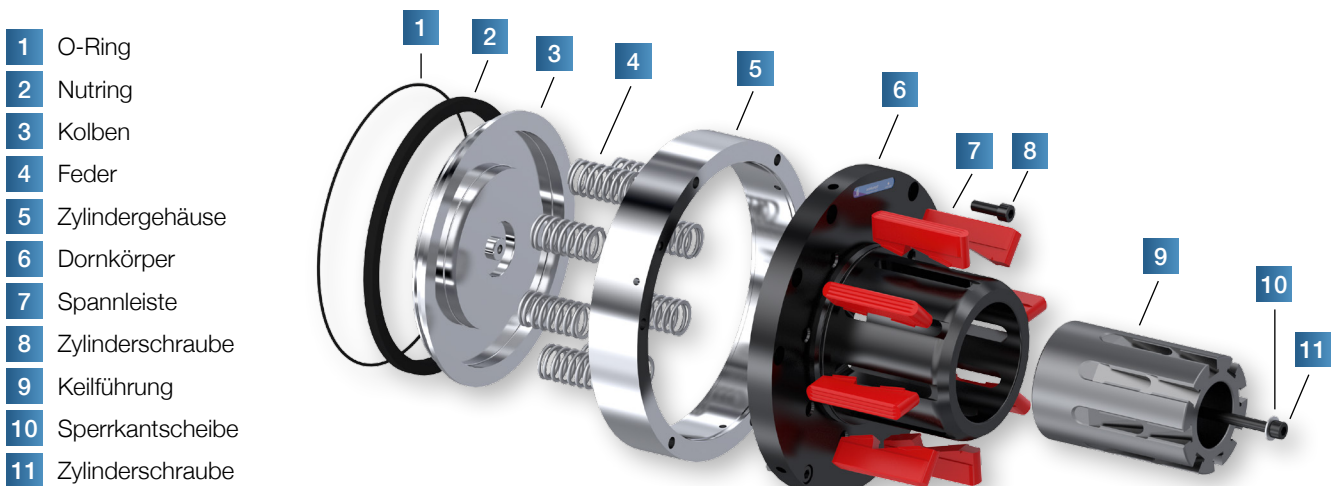
SDE Spanndorne werden über einen integrierten Kolben mittels Druckluft betätigt. Sie spannen die Hülse exakt zentrisch und schlupffrei dank grossem Spannbereich.

*Höchste Produktivität durch minimale Umrüst- und Wartungszeiten.*



## Spanndorn

| Typ                          | SDE 20                                     |        |         | SDE 25 |        |         | Easy-Service-Konzept  |
|------------------------------|--|--------|---------|--------|--------|---------|---|
| Hülseninnen $\varnothing$ mm | 70   | 3"     | 6"      | 70     | 3"     | 6"      | Dank dem <i>Easy-Service-Konzept</i> erfolgen normale Reinigungs- und Wartungsarbeiten von aussen ohne Abbau des Spanndorns von der Maschine. |
| Spannbereich mm              | 69-80                                      | 74-85  | 148-159 | 69-80  | 74-85  | 148-159 |   |
| max. Belastung pro Dorn N    | 12'500                                     | 20'000 | 20'000  | 17'500 | 25'000 | 30'000  |   |
| Drehmoment Nm MT/POM Profil  | 300  | 430    | 860     | 450    | 600    | 1360    |   |
| Drehmoment Nm RP Profil      | 520  | 720    | 1520    | 680    | 1140   | 2580    |   |
| Betriebsdruck bar            | 6  |        |         | 6      |        |         |   |
| Gehäuse mm                   | 245  |        |         | 295    |        |         |   |
| Teilkreis $\varnothing$ mm   | 222  |        |         | 274    |        |         |   |
| Servicemöglichkeit           | Frontdemontage <i>Easy-Service-Konzept</i> |        |         |        |        |         |   |

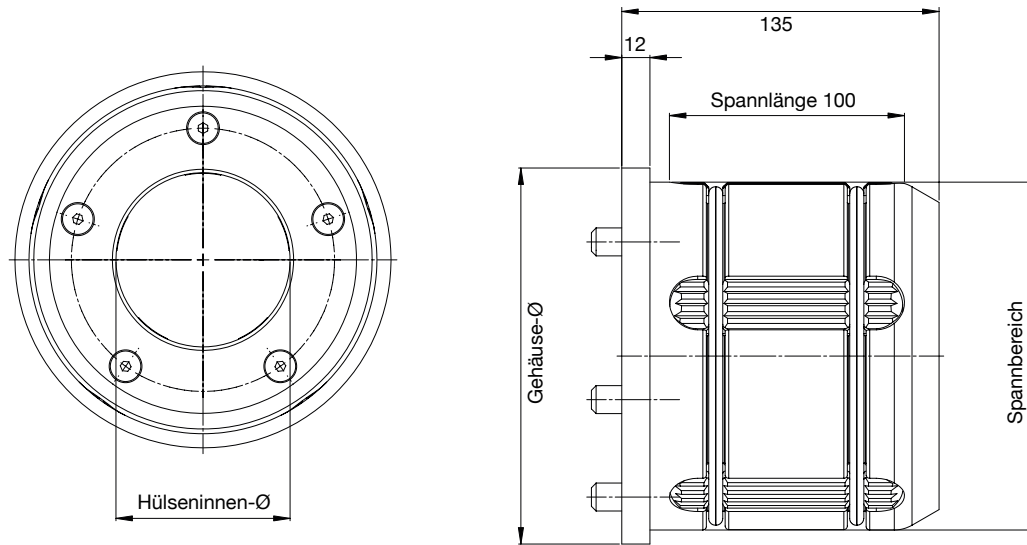


### Spannleisten zu SDE Spanndorn

|                 | MT POM | MT Stahl | RP Stahl | LT Stahl | PUR Stahl | LBS POM | 2K |
|-----------------|--------|----------|----------|----------|-----------|---------|----|
| Hülsenmaterial: |        |          |          |          |           |         |    |
| Karton          | x      | x        | x        | x        |           | x       |    |
| Kunststoff      | x      | x        | x        | x        | x         | x       | x  |
| Stahl           | x      | x        |          |          | x         |         | x  |

# Adapter

SDE Spanndorne lassen sich mittels Aufsteck-Adapttern blitzschnell auf andere Hüsendurchmesser zwischen 70 mm und über 300 mm (3"-12") umrüsten. Höchste Produktivität dank präzisem Spannen der Rolle bei minimalen Umrüst- und Wartungszeiten.



## Adapter

| für folgende SDE                    | SDE 20  |         |         | SDE 25  |         |         |
|-------------------------------------|---------|---------|---------|---------|---------|---------|
| Hülseninnen $\phi$ vom Spanndorn mm | 70      | 3"      | 6"      | 70      | 3"      | 6"      |
| Spannbereich Adapter mm             | 148-158 | 148-158 | 298-308 | 148-158 | 148-158 | 298-308 |
| Gehäuse mm                          | 160     |         | 312     | 160     |         | 312     |
| Teilkreis $\phi$ mm                 | 120     |         | 190     | 120     |         | 190     |

- 1 Gewindebolzen
- 2 Zylinderschraube
- 3 Spannleiste
- 4 Adapterkörper
- 5 Zugfeder
- 6 Gewindestift



## Spannleisten zu Adaptern

|                 | MT Stahl | RP Stahl | LT Stahl | PUR Stahl | 2K |
|-----------------|----------|----------|----------|-----------|----|
| Hülsenmaterial: |          |          |          |           |    |
| Karton          | x        | x        | x        |           |    |
| Kunststoff      | x        | x        | x        | x         | x  |
| Stahl           | x        |          | x        | x         | x  |

# Weitere SDE Spanndorne

## SDE mit externem Betätigungszyylinder (EXA)

*Pneumatisch- Mechanische Betätigung*

- hohes Drehmoment mit kleinem Spannteil
- mechanische Betätigung mittels externem Betätigungszyylinder



## SDE SF Spanndorn

*Mechanische Betätigung*

- Betriebssicherheit durch Federspannung
- minimale Umrüst- und Wartungszeiten durch *Easy-Service-Konzept*
- mittels Adapter auf beliebige Hüsendurchmesser umstellbar



## Mechanischer Spanndorn

*Mechanische Betätigung*

- mechanisch zentrische Expansion der Spannleisten
- manuelles be- und entspannen



## SDE mit integrierten Schaltring

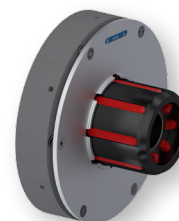
*Pneumatisch- Mechanische Betätigung*

- Automatisierung durch Hüsenpositionsabfragung
- platzsparend



## SDE Schaltring

- Automatisierung durch Hüsenpositionsabfragung
- für alle SDE Spanndorne einsetzbar



## Vertriebspartner



Block & Mohr GmbH  
Lindenstrasse 5  
D-49479 Ibbenbüren

T +49 5451 8979 0  
info@block-mohr.com  
www.block-mohr.com



Schlumpf AG  
Aahusweg 8  
6403 Küssnacht am Rigi  
Switzerland

Phone +41 41 784 43 43  
Fax +41 41 784 43 44  
info@schlumpf-ag.com  
www.schlumpf-ag.com