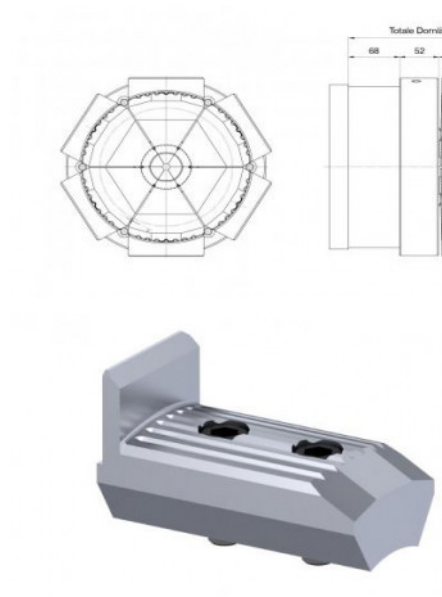


Aufsetzbacken SDJ Spanndorne

Artikelnummer SDJ-Adapter



Artikelbeschreibung

SDJ Spanndorne lassen sich mittels Aufsetzbacken schnell und einfach auf andere Hülsendurchmesser umrüsten und decken damit einen Hülsendurchmesserbereich von 70 bis über 300 mm ab. Höchste Produktivität dank großem Spannbereich und minimalem Umrüst- und Wartungszeiten, ohne Demontage des Spanndorns.

- Aufsetzbacken zu allen SDJ-Spanndornen
- Hülseninnen-Ø: 5"-12"
- blitzschnell auf andere Hülsendurchmesser umrüstbar

Aufsetzbacken SDJ Spanndorne

Artikelnummer SDJ-Adapter

Weitere Informationen

Hülsen-Ø	127-152,4 mm / 5-6 Zoll
Hülsen-Ø	228,6-254 mm / 9-10 Zoll
Hülsen-Ø	279,4-304,8 mm / 11-12 Zoll
Spannbereich	119-163 mm
Spannbereich	224-268 mm
Spannbereich	273-317 mm
Hülsen-Ø	177,8-203,2 mm / 7-8 Zoll
Hülsen-Ø	228,6-254 mm / 9-10 Zoll
Hülsen-Ø	279,4-304,8 mm / 11-12 Zoll
Spannbereich	170-214 mm
Spannbereich	224-268 mm
Spannbereich	273-317 mm